

## Die **Jasmund**

Barrierefreie, begehbare Sitz-/Duschwanne mit Tür



- En-Suite-Variante
- Breite Fronttür nach außen öffnend
- spezielle Wanne mit XXL Maßen
- Rutschhemmender Sitz und Boden
- Türanschlag wahlweise rechts oder links

Dank seines minimalen Platzbedarfs findet das Modell Jasmund Einsatz als zusätzliche Bademöglichkeit in kleinen Räumen, Schlafzimmern sowie als En-Suite-Variante.

Die nach außen öffnende Fronttür ermöglicht einen einfachen Einstieg und bietet so einen breiten Einstiegsbereich sowie eine optimale Raumnutzung innerhalb der Wanne. Der Ein- bzw. Ausstieg wird durch einen niedrigen Türeinsteig vereinfacht. Zudem bieten die Wannenträger eine hervorragende Stütze und somit ein zusätzliches Maß an Sicherheit.

Der externe Schließmechanismus macht die Wanne absolut wasserdicht und sorgt so für ein entspanntes Badeerlebnis. Damit Sie auch die kleinsten Räume nutzen können, ist die Tür wahlweise als links oder rechts öffnende Variante erhältlich.

Der eingebaute Sitz bietet Komfort und Sicherheit zugleich; die geformte Rückenlehne garantiert eine angenehme, aufrechte Sitzposition.

Zu Ihrer Sicherheit wird die Wassertemperatur über ein Thermostat regelt. Optional ist eine Duschvorrichtung erhältlich, so dass die Wanne im Bedarfsfall auch als Dusche genutzt werden kann.

### **Lieferumfang**

- Wannenkörper mit Unterbau
- Front mit abnehmbarer Tür
- Eine Seitenschürze
- Speziell angefertigtes Ab- und Überlauf-Set
- Erhältlich in allen Sanitär-Standardfarben, andere Farben auf Anfrage

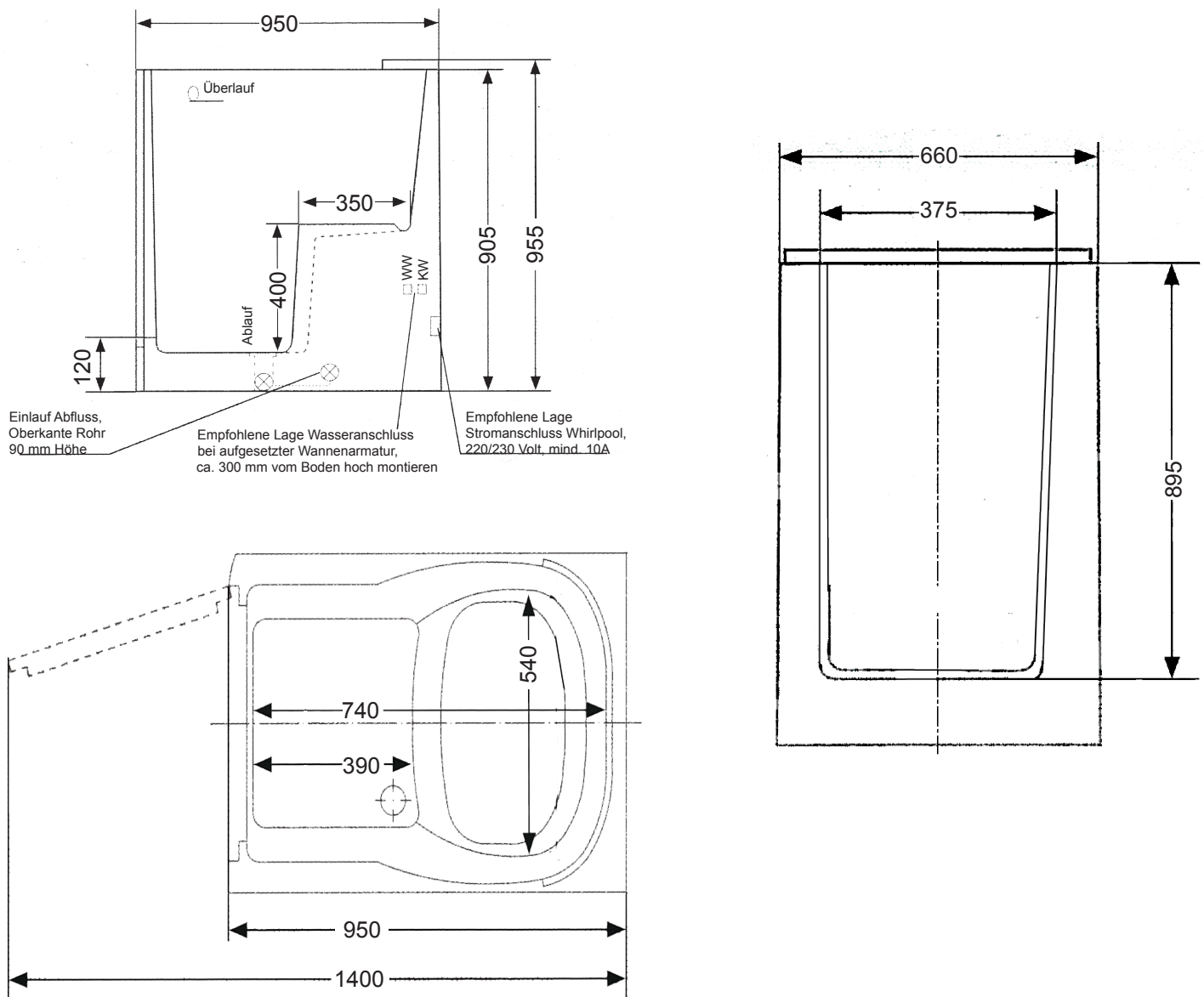
### **Optional Lieferbar**

- Thermostatarmatur mit Schwenkauslauf und Anschlusswinkeln
- Dusch-Set
- Whirlpool
- Baldachin mit Duschvorhang
- Sitzerhöhung
- Verlängerungspaneel

## Die Jasmund

Barrierefreie, begehbare Sitz-/Duschwanne mit Tür

Technische Zeichnung: Zeichnung nicht maßstabsgerecht!



Wannenhöhe, eingebaut ca. 955 mm.

Kaltwasser (KW) und Warmwasser (WW) mit 2x1/2 Zoll Wandscheiben (Innengewinde). Mindestens 2x18 mm Kupfer-Rohr.

Bodenstützen  $\varnothing$  40 oder  $\varnothing$  50mm, 25-30 cm ab Wannenmitte zur Wand hin. Der Überlauf kann auf Wunschhöhe angebracht werden. Die Armaturlöcher werden erst vor Ort auf den Wannenkörper gebort, falls diese darauf angebracht werden sollen.

Wasseranschlüsse übereinander, Höhe maximal 50 cm oder Wasseranschlüsse nebeneinander ca. 15 cm über dem Beckenrand.

Wenn der Abfluss in die Wand gehen soll, darf die Unterkante des Rohres nicht mehr als 20 mm über dem Boden sein.

230 Volt, 10 AH (bei Whirlpool nur 16 AH). Feuchtraumkabel über FI-Schalter 3x1,5 mm NYM-J. (ca. 1,5 m lang, keine Steckdose) Montagehöhe maximal 55 cm.